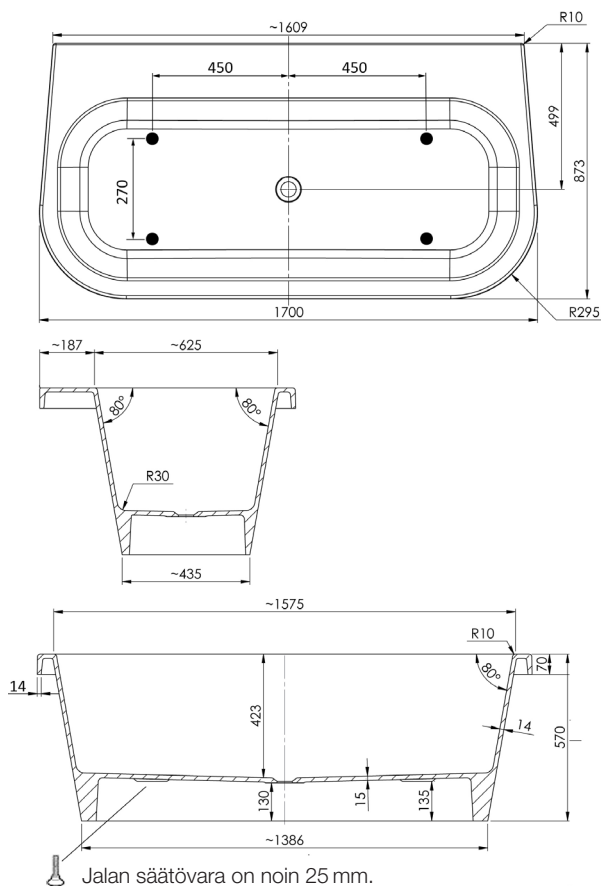




ulkomitat ja tukijalkojen sijainti



kylpyamme

westerbergs strand

Tukeva valumarmoriamme joka asetetaan seinän viereen. Ammeen laitaa voi käyttää tavaratilana.

Mitat: 1700x873mm, minimikorkeus 570 mm.
Tilavuus: 310 l, ammesyvyys: 423 mm

Tuotenumero 200 804 90

hyvä tietää

Westerbergs Strand on valmistettu valumarmorista. Materiaali kestää kulutusta ja pitää veden lämpimänä hyvin. Lisäksi se on helppo puhdistaa. Mikäli poreammeeseen tulee naarmuja, ne on helppo kiillottaa pois. Muista, ettet käytä pintaan happoja, ammoniakkia tai kaustista soodaa. Ammeen mukana toimitetaan viemärointisarja, kromia.

Varamme oikeuden tuotetietojen muuttamiseen
2015-08-27